



TWISTLOCK AUTOMÁTICO NICO

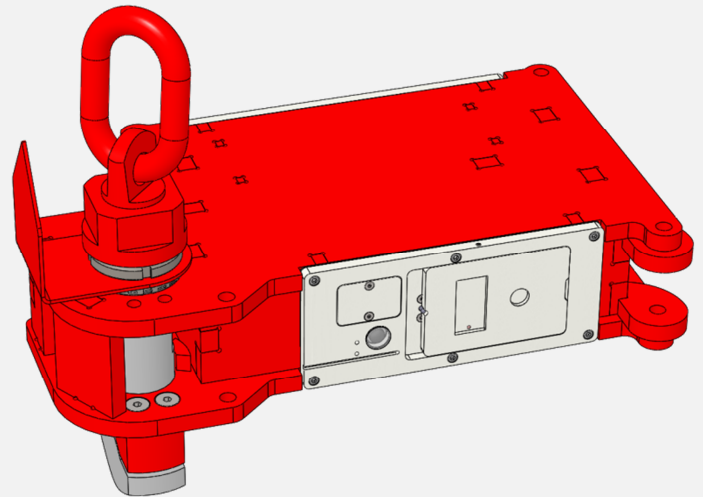
MODELO NICO

El TwistLock automático NICO es un accesorio de elevación de cargas que ha sido concebido para enganchar y desenganchar cargas de forma automática a distancia y vía señales de radio, utilizando cómo enganche el corner ISO 1161. Es de fácil instalación y adaptación a cualquier tipo de maquinaria de elevación capaz de soportar y levantar dichas cargas.

NICO 7 tn

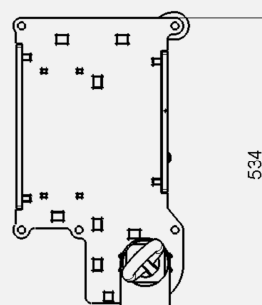
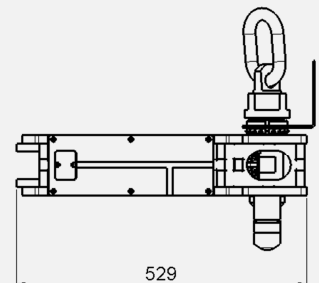
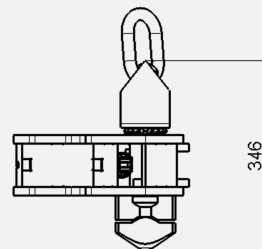
MODELO BÁSICO

- Capacidad: 7 Toneladas
- Anclaje para Corner ISO 1161.
- FDS: 4
- Comunicación vía señal de radio
- Apertura controlada con código de seguridad.
- Sistema anti-apertura con carga
- Diseño de acuerdo a DIN EN 13155, EN 60529, marcado CE



OPCIONES

- Pesaje
- Calefactado
- Indicador Led adicional
- Encarador





DESIGN, MANUFACTURING AND LOGISTICS

POLÍGONO INDUSTRIAL AL-KANIS NAVE 2, 25124, ROSSELLÓ, LLEIDA, SPAIN

TELEPHONE: 0034 973 730 059

MOBILE: 0034 601 350 299

INFO@HOOKSHTV.COM

ADMINISTRATION AND SYSTEMS

EDIF. PUERTA DE SANTANDER S/N, POLÍGONO DE RAOS, 39011, SANTANDER, CANTABRIA, SPAIN

TELEPHONE: 0034 942 356 394

CONTABILIDAD@HOOKSHTV.COM