



GRILLETE AUTOMÁTICO LORETO

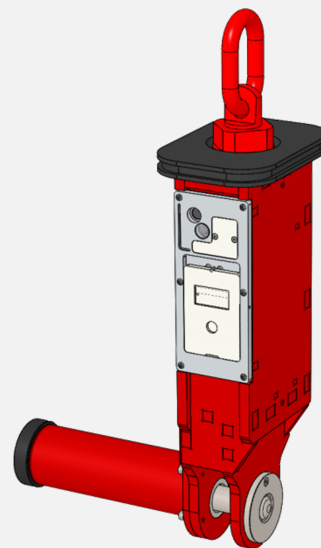
MODELO LORETO

El Grillete automático LORETO es un accesorio de elevación de cargas que ha sido concebido para enganchar y desenganchar cargas de forma automática a distancia y vía señales de radio. Es de fácil instalación y adaptación a cualquier tipo de maquinaria de elevación capaz de soportar y levantar dichas cargas.

LORETO 10 tn

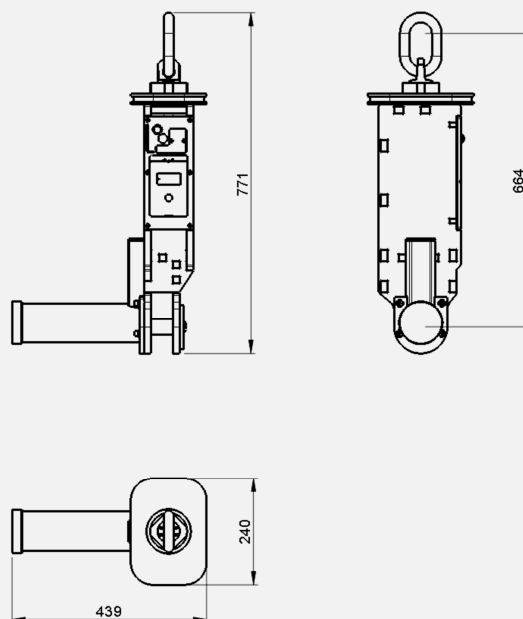
MODELO BÁSICO

- Capacidad: 10 Toneladas
- Bulón: Ø 36 mm
- FDS: 4
- Comunicación vía señal de radio.
- Apertura controlada con código de seguridad.
- Sistema anti-apertura con carga
- Diseño de acuerdo a DIN EN 13155, EN 60529, marcado CE.



OPCIONES

- Pesaje
- Calefactado
- Indicador Led adicional
- Encarador





DESIGN, MANUFACTURING AND LOGISTICS

POLÍGONO INDUSTRIAL AL-KANIS NAVE 2, 25124, ROSSELLÓ, LLEIDA, SPAIN

TELEPHONE: 0034 973 730 059

MOBILE: 0034 601 350 299

INFO@HOOKSHTV.COM

ADMINISTRATION AND SYSTEMS

EDIF. PUERTA DE SANTANDER S/N, POLÍGONO DE RAOS, 39011, SANTANDER, CANTABRIA, SPAIN

TELEPHONE: 0034 942 356 394

CONTABILIDAD@HOOKSHTV.COM